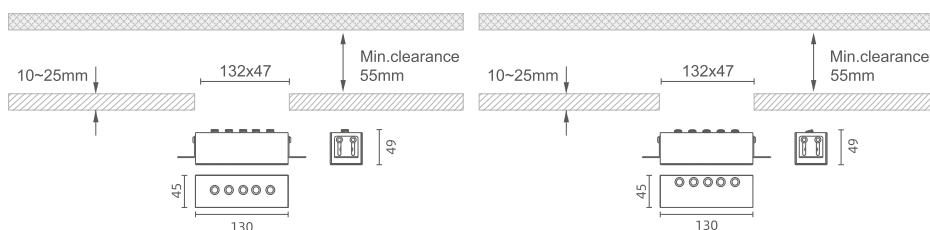



MINI R-4.1
MINI R-4.2

TS - Trimless Fixed
TS - Trimless Fixed

MINI R-IV

EN

The CREE LED 0.85W/2.5W Architectural Lighting offers a flexible and efficient lighting solution with LED power ranging from 5x0.85W to 5x2.5W and system power from 5x1W to 5x3W. It provides an LED output of 135lm to 312lm and system outputs of 72lm and 140lm. Available with beam angles of 15°, 24°, and 36°, it ensures precise lighting for various applications. The standard CCT ranges from 2700K to 6000K, with 3000K as the default. Featuring CRI > 90 for superior color rendering, it comes with IP20 and IP54 ratings. Control options include On/Off, DALI, 0/1-10V, and TRIAC. White and black front rings, along with optional optical protection lenses, make it ideal for architectural settings. E01-honeycomb louver, E02-spread, E03-diffusion and E04-clear lenses are for IP20 and IP54 optical protection levels.

IT

L'illuminazione architettonica CREE LED 0,85W/2,5W offre una soluzione di illuminazione flessibile ed efficiente con una potenza LED che va da 5x0,85W a 5x2,5W e una potenza di sistema da 5x1W a 5x3W. Fornisce un'uscita LED da 135 lm a 312 lm e uscite di sistema da 72 lm e 140 lm. Disponibile con angoli di emissione di 15°, 24° e 36°, garantisce un'illuminazione precisa per varie applicazioni. Il CCT standard varia da 2700K a 6000K, con 3000K come impostazione predefinita. Dotato di CRI > 90 per una resa cromatica superiore, è dotato di grado di protezione IP20 e IP54. Le opzioni di controllo includono On/Off DALI, 0/1-10V e TRIAC. Gli anelli frontali bianchi e neri, insieme alle lenti di protezione ottica opzionali, lo rendono ideale per gli ambienti architettonici. Le lenti a nido d'ape E01, le lenti E02-spread, E03-diffusion e E04-clear sono per i livelli di protezione ottica IP20 e IP54.

Reference: System Power - Output Lumen - Delivered Lumen - Beam Angle

MINI R-4.1	A035	5x1W - 135lm - 72lm - 15°	A036	5x1W - 135lm - 69lm - 24°	A037	5x1W - 135lm - 70lm - 36°	A038	5x3W - 312lm - 134lm - 15°
	A039	5x3W - 312lm - 159lm - 24°						
MINI R-4.2	AZ035	5x1W - 135lm - 72lm - 15°	AZ036	5x1W - 135lm - 69lm - 24°	AZ037	5x1W - 135lm - 70lm - 36°	AZ038	5x3W - 312lm - 134lm - 15°
	AZ039	5x3W - 312lm - 159lm - 24°						

Mode	Finish	CCT/CRI		IP	Dim		Emergency
TS Trimless Version	W - WHITE	K1 - 2700K /90	K2 - 3000K /90	1 - IP20	A - On/Off	B - DALI	Y- Yes
	B - BLACK	K3 - 3500K /90	K4 - 4000K /90		2 - IP54	C - 0/1-10v	D - TRIAC
		K5 - 5000K /90	K6 - 2700-6000K /90		E - BLUETOOTH H	F - ZIGBEE	
					G - CASAMBI		

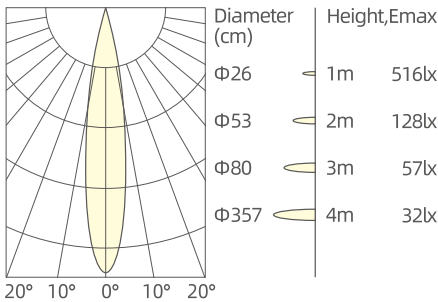
Code Example

A001 TA W K11 A Y

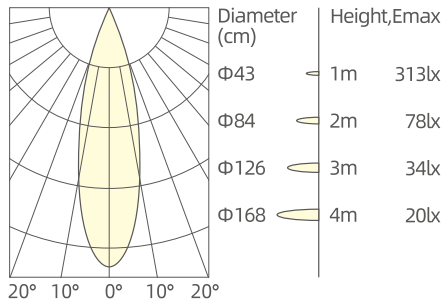
Enter Your Code:

CODE MODE FINISH CCT IP DIM EMERGENCY

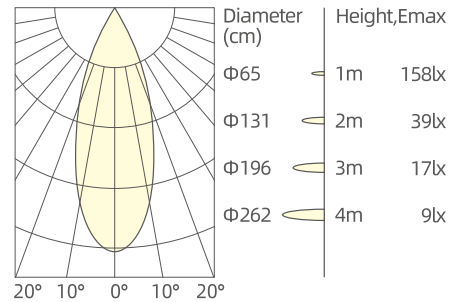
1W/15°/3000K/Ra90



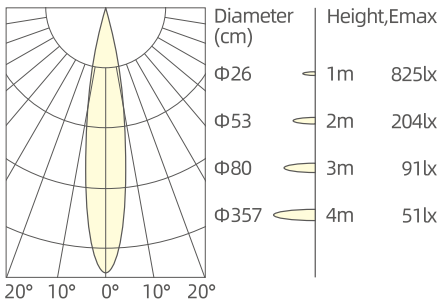
1W/24°/3000K/Ra90



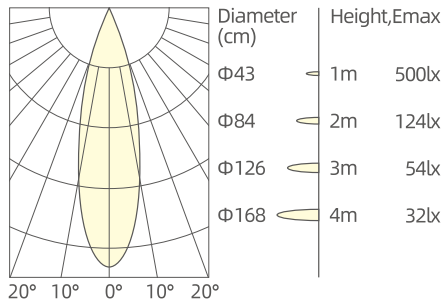
1W/36°/3000K/Ra90



3W/15°/3000K/Ra90



3W/24°/3000K/Ra90



3W/36°/3000K/Ra90

